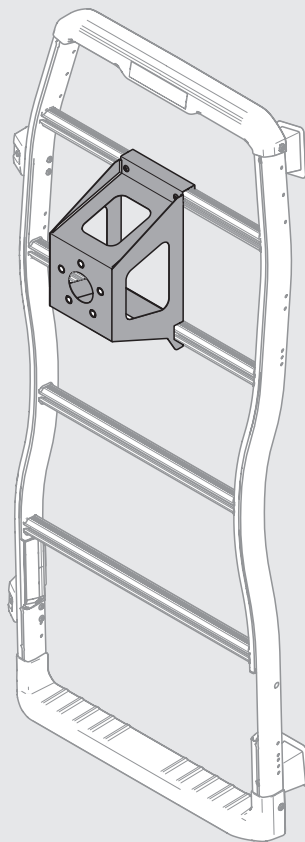


Backrack+

Wheel Holder



DE Sicherheits- und Montageanleitung

EN Safety and installation instructions

FR Instructions de sécurité et de montage

IT Istruzioni di sicurezza e di montaggio

INHALT

ÜBER DIESE BENUTZERINFORMATION	3
SICHERHEIT	3
Bestimmungsgemäße Verwendung	3
Vorhersehbarer Fehlgebrauch	3
Allgemeine Sicherheitshinweise	3
Restrisiken	3
LIEFERUMFANG UND ERSATZTEILLISTE	4
MONTAGE	4
TRANSPORT UND LAGERUNG	4
REINIGUNG UND WARTUNG	4
ENTSORGUNG	4

CONTENT

ABOUT THIS USER INFORMATION	6
SAFETY	6
Intended use	6
Foreseeable misuse	6
General safety instructions	6
Residual risks	6
SCOPE OF DELIVERY AND SPARE PARTS LIST	7
INSTALLATION	7
TRANSPORT AND STORAGE	7
CLEANING AND MAINTENANCE	7
DISPOSAL	7

SOMMAIRE

- À PROPOS DE CETTE INFORMATION AUX UTILISATEURS** 8
- SÉCURITÉ** 8
 - Utilisation conforme à la destination. 8
 - Mauvaise utilisation prévisible. 8
 - Consignes générales de sécurité 8
 - Risques résiduels 8
- CONTENU DE LA LIVRAISON ET LISTE DES PIÈCES DE RECHANGE** 9
- MONTAGE** 9
- TRANSPORT ET STOCKAGE** 9
- NETTOYAGE ET ENTRETIEN** 9
- ÉLIMINATION** 9

SOMMARIO

- A PROPOSITO DI QUESTE INFORMAZIONI PER L'UTENTE** 10
- SICUREZZA** 10
 - Uso previsto 10
 - Uso improprio prevedibile 10
 - Istruzioni generali di sicurezza 10
 - Rischi residui 10
- AMBITO DI FORNITURA E LISTA DELLE PARTI DI RICAMBIO** 11
- MONTAGGIO** 11
- TRASPORTO E STOCCAGGIO** 11
- PULIZIA E MANUTENZIONE** 11
- SMALTIMENTO** 11

ÜBER DIESE BENUTZERINFORMATION

Diese Benutzerinformation richtet sich an den verantwortlichen Fahrzeugführer/-halter. Benutzerinformation vor der Montage und Nutzung des Produkts sorgsam lesen.

- ▶ Diese Benutzerinformation im Fahrzeug mitführen und bei Besitzerwechsel weitergeben.
- ▶ Bei Montage und Verwendung des Produkts alle Vorgaben seitens des Fahrzeugherstellers beachten (siehe Fahrzeuanleitung).

Änderungen bezüglich Konstruktion, Ausstattung und Farbe bleiben vorbehalten. Abbildungen sind unverbindlich.

SICHERHEIT

Bestimmungsgemäße Verwendung

Der Backrack+ Wheel Holder ist für die Montage an dem Basisgestell Backrack+ vorgesehen und dient ausschließlich dem Transport eines Ersatzrades.

Jede andere Nutzung ist nicht bestimmungsgemäß. Der Backrack+ Wheel Holder wird im Folgenden als Heckträgersystem / Zubehör bezeichnet.

- ▶ Heckträgersystem / Zubehör nur gemäß Montageanleitung anbringen.
- ▶ Alle vom Hersteller vorgesehenen Radmutterpositionen gemäß Herstellerangaben anziehen.
- ▶ Heckträgersystem / Zubehör nur an Fahrzeugen mit ordnungsgemäß montiertem Backrack+ montieren.
- ▶ Ausschließlich Originalzubehör und Originalersatzteile verwenden. Die Eignung weiterer Zubehörteile ist bei dem jeweiligen Hersteller zu erfragen.
- ▶ Verantwortlich für das Heckträgersystem / Zubehör bzw. die Einhaltung der entsprechenden Vorschriften ist der Fahrzeugführer.

Bei unsachgemäßer, von der Benutzerinformation abweichender Montage, Handhabung oder nicht bestimmungsgemäßer Verwendung erlischt jeglicher Garantie- und Gewährleistungsanspruch gegenüber dem Hersteller.

Vorhersehbarer Fehlgebrauch

- Heckträgersystem / Zubehör ist nicht für die Montage durch Kinder oder Jugendliche ausgelegt.
- Werden Umbauten und Änderungen am Heckträgersystem / Zubehör vorgenommen, erlischt die Betriebserlaubnis.

- Die Montage ohne Backrack+ ist nicht zulässig.
- Heckträgersystem / Zubehör ist ausschließlich für den Transport von einem Ersatzrad ausgelegt.
- Bei vollem Aufschwenken der Tür kann die Ladung die Außenhaut des Fahrzeuges beschädigen.
- Vorsicht beim Öffnen / Schließen der Hecktüren bei angebrachter Ladung in Hanglage.
- Das Einfahren in Waschstraßen inklusive der montierten Aufbaukomponenten ist nicht zulässig.

Allgemeine Sicherheitshinweise

- ▶ Bei der Nutzung des Heckträgersystems / Zubehörs sicherstellen, dass die nationalen Gesetze des jeweiligen Landes eingehalten werden.
- ▶ Sicherstellen, dass die Veränderung der Achslastverteilung durch Heckträgersystem / Zubehör nicht zu einem Überschreiten der zulässigen Achslasten führt.
- ▶ Beschädigte Teile umgehend durch Originalersatzteile ersetzen. Beschädigtes Heckträgersystem / beschädigtes Zubehör nicht zum Transport von Fahrrädern verwenden.
- ▶ Traglast von 35 kg nicht überschreiten.
- ▶ Backrack+ Wheel Holder ohne Ersatzrad nicht am Fahrzeug belassen.
- ▶ Bei Verwendung von Nutensteinen sicherstellen, dass Nutzenkanal keinen Schaden nimmt oder deformiert.
- ▶ Nutensteine nur in den für die zugelassenen Anbaukomponenten vorgesehenen Bereichen verwenden.
- ▶ Ausschließlich Originalzubehör Nutensteine verwenden.

Restrisiken

Unfallgefahr durch mangelhafte Montage

Aufgrund mangelhafter Montage können sich Heckträgersystem / Zubehör oder Ladung während der Fahrt lösen und zu Unfällen führen.

- ▶ Keine elastischen Spannbänder verwenden.
- ▶ Alle Schraubverbindungen und Spannbänder erstmalig nach der Erstmontage, nach kurzer Fahrt (ca. 50 km) und dann vor jeder Fahrt auf Beschädigungen, festen Halt und ordnungsgemäßen Sitz prüfen und ggf. nachziehen. Schadhafte Teile sofort durch Originalersatzteile ersetzen.
- ▶ Bei ungewöhnlichen Geräuschen oder verändertem Fahrverhalten sicheren Sitz von Ladung und Heckträgersystem / Zubehör prüfen.

Schäden durch vergrößerte Fahrzeugmaße

Durch montiertes und beladenes Heckträgersystem / Zubehör vergrößern sich die Abmessungen des Fahrzeugs.

- ▶ Neue Fahrzeugmaße während der Fahrt beachten (z. B. Unterführungen, Parkhäuser).
- ▶ Bei der Nutzung des Heckträgersystems beachten, dass die Funktion von Einparksensoren und Rückfahrkamera eingeschränkt sein kann.

Schäden durch Aufschwenken der Tür

Bei vollem Aufschwenken der Tür kann die Ladung die Außenhaut des Fahrzeuges beschädigen.

- ▶ Tür vorsichtig öffnen.

LIEFERUMFANG UND ERSATZTEILLISTE

- ▶ Lieferung nach dem Auspacken auf Schäden und Vollständigkeit prüfen. Mängel umgehend dem Händler melden.

MONTAGE

Hinweise zur Montage

In dieser Anleitung wird die Montage des Heckträgersystems / Zubehörs an der linken Hecktür beschrieben. Die Montage an der rechten Hecktür verläuft analog. Bei Unterschieden wird im jeweiligen Kapitel explizit darauf hingewiesen.

Hinweis zu Schrauben mit Schraubensicherungslack: Schrauben vollständig auf Anschlag eindrehen und mit dem genannten Drehmoment anziehen.

Montage der Vorbereitung nur durch Fachhändler.

Benötigtes Werkzeug

- Torxschlüssel TX30
- Inbusschlüssel SW3
- Drehmomentschlüssel
 - Verlängerung
 - TX30

Montage

- ▶ Siehe Seite 12.

TRANSPORT UND LAGERUNG

- ▶ Heckträgersystem / Zubehör trocken, sauber und frostfrei lagern.

REINIGUNG UND WARTUNG

- ▶ Befestigungsschrauben in regelmäßigen Abständen nachziehen.
- ▶ Heckträgersystem / Zubehör regelmäßig, spätestens nach Salzwassereinwirkung, mit warmem Wasser und geeigneten Reinigungsmitteln. Keine aggressiven Reinigungsmittel verwenden.
- ▶ Heckträgersystem / Zubehör nicht in Waschstraßen reinigen.

ENTSORGUNG



Alle Komponenten von Heckträgersystem / Zubehör sind vollständig wiederverwertbar und können zur Wiederverwertung entsprechenden Sammelstellen übergeben werden.

- ▶ Leuchten / Leuchtmittel fachgerecht als Elektroschrott entsorgen.

ABOUT THIS USER INFORMATION

This user information is intended for the responsible vehicle driver/owner. Read the user information carefully before installing and using the product.

- ▶ Keep this user information in the vehicle and pass it on when the owner changes.
- ▶ When installing and using the product, observe all the vehicle manufacturer's instructions (see vehicle manual).

We reserve the right to make changes with regard to design, equipment and colour. Illustrations are non-binding.

SAFETY

Intended use

The Backrack+ Wheel Holder is designed to be installed on the Backrack+ base frame and is used exclusively for transporting a spare wheel.

Any other use is considered improper. The Backrack+ Wheel Holder is referred to in the following as the rear carrier system/accessories.

- ▶ Only install the rear carrier system/accessories in accordance with the installation instructions.
- ▶ Tighten all wheel nut positions provided by the manufacturer according to the manufacturer's instructions.
- ▶ Only install the rear carrier system/accessories to vehicles with a properly installed Backrack+.
- ▶ Only use original accessories and original spare parts. Check with the respective manufacturer regarding the suitability of any other accessories.
- ▶ The driver of the vehicle is responsible for the rear carrier system/accessories and for compliance with the relevant regulations.

In the event of improper installation, use or use that deviates from the user information or use that is not in accordance with the intended purpose, all guarantee and warranty claims against the manufacturer will be voided.

Foreseeable misuse

- The rear carrier system/accessories are not designed for installation by children or youth.
- If conversions and modifications are made to the rear carrier system/accessories, the type approval is voided.
- Installation without Backrack+ is not permitted.
- The rear carrier system/accessories are designed exclusively for transporting one spare wheel.

- If the door is swung open fully, the load can damage the shell of the vehicle.
- On a slope, be careful when opening/closing the rear doors with a load.
- Driving into car washes with the mounted components installed is not permitted.

General safety instructions

- ▶ When using the rear carrier system/accessories, ensure that the national laws of the respective country are complied with.
- ▶ Ensure that the change in the axle load distribution due to the rear carrier system/accessories does not lead to the permissible axle loads being exceeded.
- ▶ Replace damaged parts immediately with original spare parts. Do not use a damaged rear carrier system/damaged accessories for transporting bicycles.
- ▶ Do not exceed a load of 35 kg.
- ▶ Do not leave the Backrack+ Wheel Holder on the vehicle without a spare wheel.
- ▶ When using sliding blocks, make sure that the groove channel is not damaged or deformed.
- ▶ Only use sliding blocks in the areas intended for the approved mounted components.
- ▶ Only use original accessory sliding blocks.

Residual risks

Danger of accident due to incorrect installation

Due to incorrect installation, the rear carrier system/accessories or load can come loose during travel and cause accidents.

- ▶ Do not use elastic tensioning straps.
- ▶ Check all bolted connections and tensioning straps for damage, firm hold and proper fit for the first time after initial assembly, after a short travel distance (approx. 50 km) and then before all travel, and tighten if necessary. Replace damaged parts immediately with original spare parts.
- ▶ In case of unusual noises or changed driving behaviour, make sure the load and rear carrier system/accessories are fit securely.

Damage due to increased vehicle dimensions

The dimensions of the vehicle increase when the rear carrier system/accessories are mounted and loaded.

- ▶ Pay attention to the new vehicle dimensions while driving (e.g. underpasses, multi-storey car parks).

- ▶ When using the rear carrier system, note that the function of the parking sensors and reversing camera may be restricted.

Damage caused by swinging open the door

If the door is swung open fully, the load can damage the shell of the vehicle.

- ▶ Open the door carefully.

SCOPE OF DELIVERY AND SPARE PARTS LIST

- ▶ Check delivery for damage and completeness after unpacking. Report any defects to the dealer immediately.

INSTALLATION

Note regarding installation

These instructions describe the installation of the rear carrier system/accessories on the left-hand rear door. Installation on the right rear door is just the same. Where there are differences, these are explicitly referred to in the respective chapter.

Note regarding screws with thread-locking fluid:
Screw in the screws as far as they will go and tighten them with the specified torque.

Preparation installation only by specialist dealers.

Required tools

- Torx spanner TX30
- Allen key size 3
- Torque spanner
 - Extension
 - TX30

Installation

- ▶ See page 12.

TRANSPORT AND STORAGE

- ▶ Store the rear carrier system / accessories in a dry, clean and frost-free place.

CLEANING AND MAINTENANCE

- ▶ Tighten the fastening screws at regular intervals.
- ▶ Regularly clean the rear carrier system/accessories with warm water and suitable cleaning agents, at the latest after exposure to salt water. Do not use aggressive cleaning agents.

- ▶ Do not clean the rear carrier system/accessories in car washes.

DISPOSAL



All components of the rear carrier system/accessories are 100% recyclable and can be handed over to appropriate collection points for recycling.

- ▶ Dispose of luminaires/lamps properly as electronic waste.

À PROPOS DE CETTE INFORMATION AUX UTILISATEURS

Cette information aux utilisateurs s'adresse au conducteur/détenteur responsable du véhicule. Lire attentivement l'information aux utilisateurs avant le montage et l'utilisation du produit.

- ▶ Conserver cette information aux utilisateurs dans le véhicule et la transmettre en cas de changement de propriétaire.
- ▶ Lors du montage et de l'utilisation du produit, respecter toutes les consignes du constructeur automobile (voir le manuel du véhicule).

Sous réserve de modifications concernant la construction, l'équipement et la couleur. Les illustrations ne sont pas contractuelles.

SÉCURITÉ

Utilisation conforme à la destination

Le Backrack+ Wheel Holder est prévu pour être monté sur le châssis de base Backrack+ et sert uniquement à transporter une roue de secours.

Toute autre utilisation n'est pas conforme à la destination. Le Backrack+ Wheel Holder est appelé ci-après système de support arrière / accessoire.

- ▶ Ne monter le système de support arrière / les accessoires que conformément aux instructions de montage.
- ▶ Serrer toutes les positions d'écrous de roue prévues par le fabricant conformément aux instructions du fabricant.
- ▶ Ne monter le système de support arrière / les accessoires que sur des véhicules équipés d'un Backrack+ correctement monté.
- ▶ Utiliser exclusivement des accessoires et des pièces de rechange d'origine. Pour savoir si d'autres accessoires conviennent, se renseigner auprès du fabricant concerné.
- ▶ Le conducteur du véhicule est responsable du système de support arrière / des accessoires ou du respect des prescriptions correspondantes.

En cas de montage ou de manipulation non conforme, différente de celle décrite dans l'information aux utilisateurs ou en cas d'utilisation non conforme, tout droit de garantie et de recours en garantie vis-à-vis du fabricant est annulé.

Mauvaise utilisation prévisible

- Le système de support arrière / les accessoires ne sont pas conçus pour être montés par des enfants ou des adolescents.
- Si des transformations et des modifications sont effectuées sur le système de support arrière / les accessoires, l'autorisation d'exploitation n'est plus valable.
- Le montage sans Backrack+ n'est pas autorisé.
- Le système de support arrière / les accessoires sont conçus exclusivement pour le transport d'une roue de secours.
- Si la porte est complètement ouverte, le chargement peut endommager l'extérieur du véhicule.
- Prudence lors de l'ouverture / la fermeture des portes arrière dans une pente, en présence d'un chargement.
- L'entrée dans des tunnels de lavage, y compris des composants de structure montés, n'est pas autorisée.

Consignes générales de sécurité

- ▶ Lors de l'utilisation du système de support arrière / des accessoires, s'assurer que la législation nationale du pays concerné est respectée.
- ▶ S'assurer que la modification de la répartition de la charge sur les essieux par le système de support arrière / les accessoires n'entraîne pas un dépassement des charges admissibles sur les essieux.
- ▶ Remplacer immédiatement les pièces endommagées par des pièces de rechange d'origine. Ne pas utiliser un système de support arrière / des accessoires endommagés pour transporter des vélos.
- ▶ Ne pas dépasser une charge utile de 35 kg.
- ▶ Ne pas laisser le Backrack+ Wheel Holder sur le véhicule sans roue de secours.
- ▶ En cas d'utilisation d'écrous coulissants, s'assurer que le canal de l'encoche ne subit pas de dommages ou de déformations.
- ▶ N'utiliser les écrous coulissants que dans les zones prévues pour les composants de montage homologués.
- ▶ Utiliser exclusivement des écrous coulissants d'origine.

Risques résiduels

Risque d'accident dû à un montage défectueux

En raison d'un montage défectueux, le système de support arrière / les accessoires ou le chargement peuvent se détacher pendant le trajet et provoquer des accidents.

- ▶ Ne pas utiliser de sangles élastiques.

- ▶ Contrôler tous les raccords vissés et les sangles une première fois après le premier montage, après un court trajet (env. 50 km), puis avant chaque trajet, pour vérifier qu'ils ne sont pas endommagés, qu'ils sont bien fixés et qu'ils sont bien en place, et les resserrer si nécessaire. Remplacer immédiatement les pièces endommagées par des pièces de rechange d'origine.
- ▶ En cas de bruits inhabituels ou de modification du comportement routier, vérifier la bonne fixation du chargement et du système de support arrière / des accessoires.

Dommages causés par l'augmentation des dimensions des véhicules

Le système de support arrière / les accessoires montés et chargés augmentent les dimensions du véhicule.

- ▶ Tenir compte des nouvelles dimensions du véhicule pendant le trajet (par ex. passages souterrains, parkings).
- ▶ Lors de l'utilisation du système de support arrière, garder en tête que la fonction des capteurs de stationnement et de la caméra de recul peut être limitée.

Dommages causés par le basculement de la porte

Si la porte est complètement ouverte, le chargement peut endommager l'extérieur du véhicule.

- ▶ Ouvrir la porte avec précaution.

CONTENU DE LA LIVRAISON ET LISTE DES PIÈCES DE RECHANGE

- ▶ Après le déballage, vérifier que la livraison n'est pas endommagée et qu'elle est complète. Signaler immédiatement tout défaut au revendeur.

MONTAGE

Remarques sur le montage

Ce mode d'emploi décrit le montage du système de support arrière / des accessoires sur la porte arrière gauche. Le montage sur la porte arrière droite se fait de manière analogue. En cas de différences, celles-ci sont explicitement mentionnées dans le chapitre concerné.

Hinweis zu Schrauben mit Schraubensicherungslack : Schrauben vollständig auf Anschlag eindrehen und mit dem genannten Drehmoment anziehen.

Montage du prééquipement uniquement par un revendeur spécialisé.

Outils nécessaires

- Clé Torx TX30
- Clé Allen de 3
- Clé dynamométrique
 - Prolongation
 - TX30

Montage

- ▶ Voir page 12.

TRANSPORT ET STOCKAGE

- ▶ Stocker le système de support arrière / les accessoires dans un endroit sec, propre et à l'abri du gel.

NETTOYAGE ET ENTRETIEN

- ▶ Resserrer les vis de fixation à intervalles réguliers.
- ▶ Nettoyer le système de support arrière / les accessoires régulièrement, au plus tard après une exposition à l'eau salée, avec de l'eau chaude et des produits de nettoyage appropriés. Ne pas utiliser de produits de nettoyage agressifs.
- ▶ Ne pas nettoyer le système de support arrière / les accessoires dans les stations de lavage.

ÉLIMINATION



Tous les composants du système de support arrière / des accessoires sont entièrement recyclables et peuvent être remis à des centres de collecte appropriés pour être recyclés.

- ▶ Éliminer les feux / ampoules de manière appropriée en tant que déchets électriques et électroniques.

A PROPOSITO DI QUESTE INFORMAZIONI PER L'UTENTE

Queste informazioni per l'utente sono destinate al conducente/proprietario responsabile del veicolo. Leggere attentamente le informazioni per l'utente prima di installare e utilizzare il prodotto.

- ▶ Conservare le presenti informazioni per l'utente all'interno del veicolo e trasmetterle in caso di passaggio di proprietà.
- ▶ Durante l'installazione e l'uso del prodotto, osservare tutte le istruzioni del produttore del veicolo (vedere il manuale del veicolo).

Ci riserviamo il diritto di apportare modifiche per quanto riguarda il design, l'equipaggiamento e il colore. Le illustrazioni non sono vincolanti.

SICUREZZA

Uso previsto

Il Backrack+ Wheel Holder è progettato per essere montato sul telaio di base Backrack+ ed è destinato esclusivamente al trasporto di una ruota di scorta.

Ogni altro uso è improprio. Il Backrack+ Wheel Holder è di seguito denominato sistema portapacchi posteriore/accessorio.

- ▶ Fissare il sistema portapacchi posteriore/l'accessorio solo in conformità alle istruzioni di montaggio.
- ▶ Serrare tutte le posizioni dei dadi delle ruote indicate dal produttore secondo le istruzioni di quest'ultimo.
- ▶ Montare il sistema portapacchi posteriore/l'accessorio solo su veicoli con un Backrack+ correttamente montato.
- ▶ Usare solo accessori e pezzi di ricambio originali. L'idoneità di altri accessori deve essere verificata con il rispettivo produttore.
- ▶ Il conducente del veicolo è responsabile del sistema portapacchi posteriore/dell'accessorio e del rispetto delle norme pertinenti.

In caso di montaggio improprio, che si discosta dalle informazioni per l'utente o di uso improprio, tutte le garanzie e i diritti di garanzia nei confronti del produttore decadono.

Uso improprio prevedibile

- Il sistema portapacchi posteriore/l'accessorio non sono progettati per essere montati da bambini o ragazzi.

- Se si effettuano conversioni e modifiche al sistema portapacchi posteriore/all'accessorio, l'omologazione non è più valida.
- Il montaggio senza Backrack+ non è consentito.
- Il sistema portapacchi posteriore/l'accessorio sono progettati esclusivamente per il trasporto di una ruota di scorta.
- Se il portellone viene aperto completamente, il carico può danneggiare il rivestimento esterno del veicolo.
- Prestare attenzione durante l'apertura/la chiusura in pendenza dei portelloni posteriori con un carico agganciato.
- Non è consentito entrare negli autolavaggi compreso con i componenti della carrozzeria montati.

Istruzioni generali di sicurezza

- ▶ Quando si utilizza il sistema portapacchi posteriore/l'accessorio, assicurarsi che vengano osservate le leggi nazionali del rispettivo paese.
- ▶ Assicurarsi che la modifica della distribuzione del carico sugli assi dovuta al sistema portapacchi posteriore/all'accessorio non porti al superamento dei carichi ammissibili sugli assi.
- ▶ Sostituire immediatamente le parti danneggiate con pezzi di ricambio originali. Non utilizzare il sistema portapacchi posteriore/l'accessorio per il trasporto di biciclette se sono danneggiate.
- ▶ Non superare un carico di 35 kg.
- ▶ Non lasciare il Backrack+ Wheel Holder montato sul veicolo senza una ruota di scorta.
- ▶ Quando si usano tasselli scorrevoli, assicurarsi che il canale non sia danneggiato o deformato.
- ▶ Utilizzare i tasselli scorrevoli solo nelle aree destinate ai componenti aggiuntivi approvati.
- ▶ Usare solo tasselli scorrevoli originali.

Rischi residui

Pericolo di incidenti a causa di un montaggio improprio

In caso di montaggio inadeguato, il sistema portapacchi posteriore/l'accessorio o il carico possono staccarsi durante il viaggio e provocare incidenti.

- ▶ Non usare cinghie elastiche.
- ▶ Una volta terminato il montaggio iniziale, dopo una breve marcia (circa 50 km) e poi prima di ogni viaggio, controllare che tutti i collegamenti a vite e le cinghie elastiche non siano danneggiati, siano saldi e corret-

tamente posizionati e, se necessario, serrarli di nuovo. Sostituire immediatamente le parti danneggiate con pezzi di ricambio originali.

- ▶ In caso di rumori insoliti o cambiamenti nel comportamento di guida, controllare che il carico e il sistema portapacchi posteriore/l'accessorio siano ben posizionati.

Danni dovuti all'aumento delle dimensioni del veicolo

Le dimensioni del veicolo aumentano quando il sistema portapacchi posteriore/l'accessorio sono montati e caricati.

- ▶ Tenere presenti le nuove dimensioni del veicolo durante la guida (ad esempio sottopassaggi, aree di parcheggio).
- ▶ Quando si utilizza il sistema portapacchi posteriore, tenere presente che il funzionamento dei sensori di parcheggio e della telecamera di retromarcia potrebbe essere limitato.

Danni causati dall'apertura del portellone

Se il portellone viene aperto completamente, il carico può danneggiare il rivestimento esterno del veicolo.

- ▶ Aprire il portellone con attenzione.

AMBITO DI FORNITURA E LISTA DELLE PARTI DI RICAMBIO

- ▶ Dopo il disimballaggio, controllare la consegna per verificare che sia completa e non danneggiata. Segnalare immediatamente qualsiasi difetto al rivenditore.

MONTAGGIO

Note sul montaggio

Queste istruzioni descrivono il montaggio del sistema portapacchi posteriore/l'accessorio sul portellone posteriore sinistro. L'installazione sul portellone destro è analoga. Dove ci sono differenze, queste sono esplicitamente menzionate nel rispettivo capitolo.

Nota sulle viti con frenafili:

avvitare completamente le viti fino all'arresto e stringerle alla coppia specificata.

La preparazione può essere montata solo dai rivenditori specializzati.

Utensile necessario

- Chiave Torx TX30
- Chiave a brugola SW3
- Chiave dinamometrica

- Prolunga
- TX30

Montaggio

- ▶ Vedi pagina 12.

TRASPORTO E STOCCAGGIO

- ▶ Conservare il sistema portapacchi posteriore/l'accessorio in un luogo asciutto, pulito e al riparo dal gelo.

PULIZIA E MANUTENZIONE

- ▶ Stringere le viti di fissaggio a intervalli regolari.
- ▶ Pulire regolarmente il sistema portapacchi posteriore/l'accessorio con acqua calda e detersivi adatti, al più tardi dopo l'esposizione all'acqua salata. Non usare detersivi aggressivi.
- ▶ Non pulire il sistema portapacchi posteriore/l'accessorio negli autolavaggi.

SMALTIMENTO



Tutti i componenti del sistema portapacchi posteriore/dell'accessorio sono completamente riciclabili e possono essere consegnati agli appositi punti di raccolta per il riciclaggio.

- ▶ Smaltire correttamente luci/lampadine come rifiuti elettrici.

